

BALUSTRADO FOLDABLE REDUCED HEADROOM



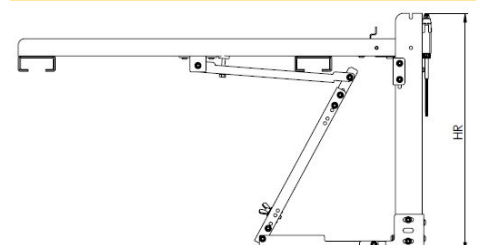
Se trata de un producto diseñado para proporcionar soluciones a ascensores con huídas recudidas y con espacio limitado en el techo de la cabina.

Se ha diseñado para satisfacer los requisitos de la EN81-21 y la EN81-20, y de manera que pueda adaptarse dimensionalmente a la mayoría de las instalaciones.

This is a product designed to provide a solution to reduced headroom lifts, and with limited room on the cabin roof.

It has been designed to meet the requirements of the **EN81-21** and **EN81-20**, and it can adapt dimensionally to most of the applications in the field.

ALTURA PLEGADA/HEIGHT FOLDED
255 mm

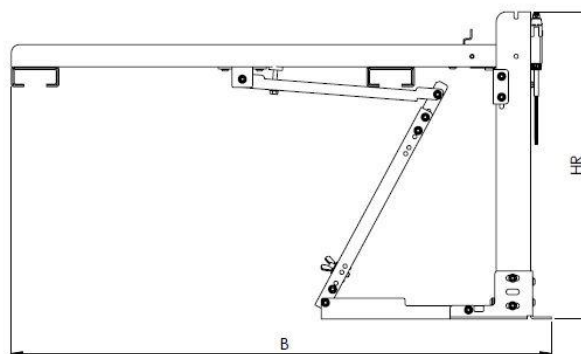
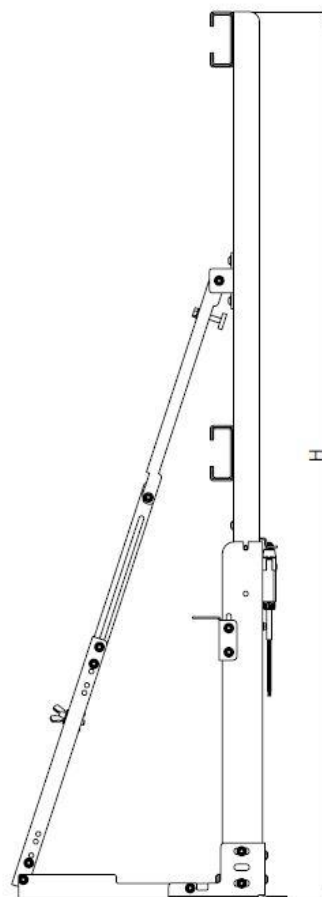
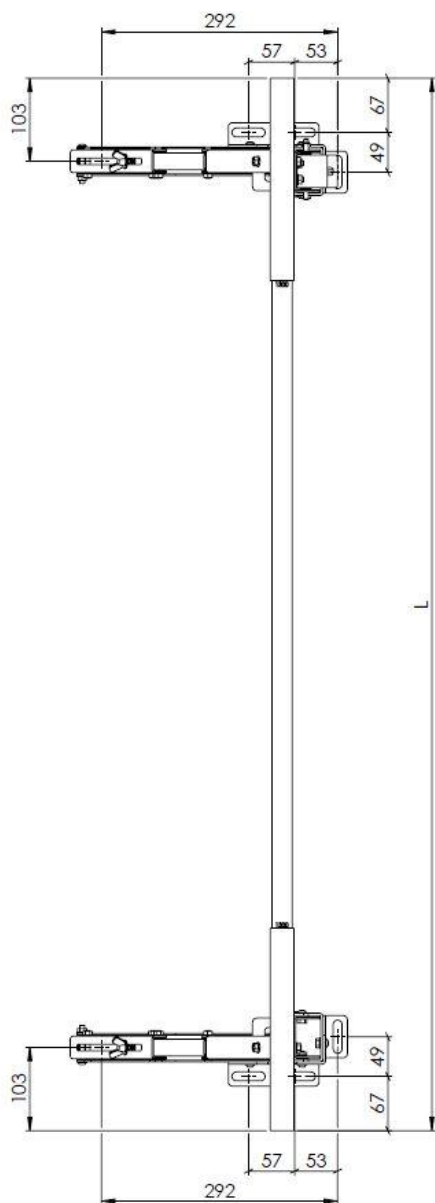


BALUSTRADA REDUCED HEADROOM

Cómo hacer un pedido / How to order:

Type	L
BF100	900

Mod.	H (mm)	HR (mm)	B(mm)	L (mm)	Contactos / Safety Switch
BF100	700	255	578	500-1460 (cada 5 mm/ every 5 mm)	2 x 2NC: EN81-20**
BF200	1100	445	788		



** Opcional: 2 x 1NA-1NC

** Optional: 2 x 1NA-1NC

Nota/Note: La información proporcionada en este catálogo es no vinculante, y no se debería usar como sustituto de consultas individuales detalladas.

This catalogue provides non-binding general information, and should not be used as a substitute for a detailed individual consultation.